

FD-110B型分子泵控制器

— 使用说明书 —



总部地址：北京市海淀区中关村北二条13号（100190）

北京销售公司

销售电话：010-62571592 服务电话：010-61778254 传真：010-58043695

上海销售公司

销售电话：021-55885195 服务电话：021-67723155 传真：021-55898588

深圳销售公司

销售电话：0755-26471661 服务电话：0755-26756283 传真：0755-26482740

西安办事处

销售电话：029-82682011 服务电话：010-61778254 传真：029-82681519

成都办事处

销售电话：028-83208009 服务电话：010-61778254 传真：028-61551244

总部维修热线：18611455288

公司网址：www.kyky.com.cn 邮箱：market@kyky.com.cn sales@kyky.com.cn



目录

第一章 技术性能	01
第二章 技术指标	01
第三章 工作原理	02
第四章 使用方法	03
第五章 外接通讯接口说明	04
第六章 串行口协议	05
第七章 故障维修	06
第八章 仪器成套	07
附产品保修单及保修说明	08

第一章 技术性能

FD-110B 型分子泵控制器是供高速无刷直流电动机的电子换向器，是 FF-100/110 型复合分子泵的专用控制器。以 Atmega16-16PU 单片机作为控制器，采用开关电源作为核心电源，利用单霍尔技术驱动电机，可实现马达自动加速。控制器在启动时能提供出最大电流，以使马达获得一个启动所需的最大力矩。具有 4 位 LED 数码管显示频率、电压、电流值；3 只按键用于启动、停止控制，频率、电压、电流显示切换及高、低转速设置；过流、过热、超时声光保护报警；本地线控和远程 RS232 通讯控制。体积小、重量轻、输入电压范围宽，是我公司开发研制出的新一代分子泵控制器产品。

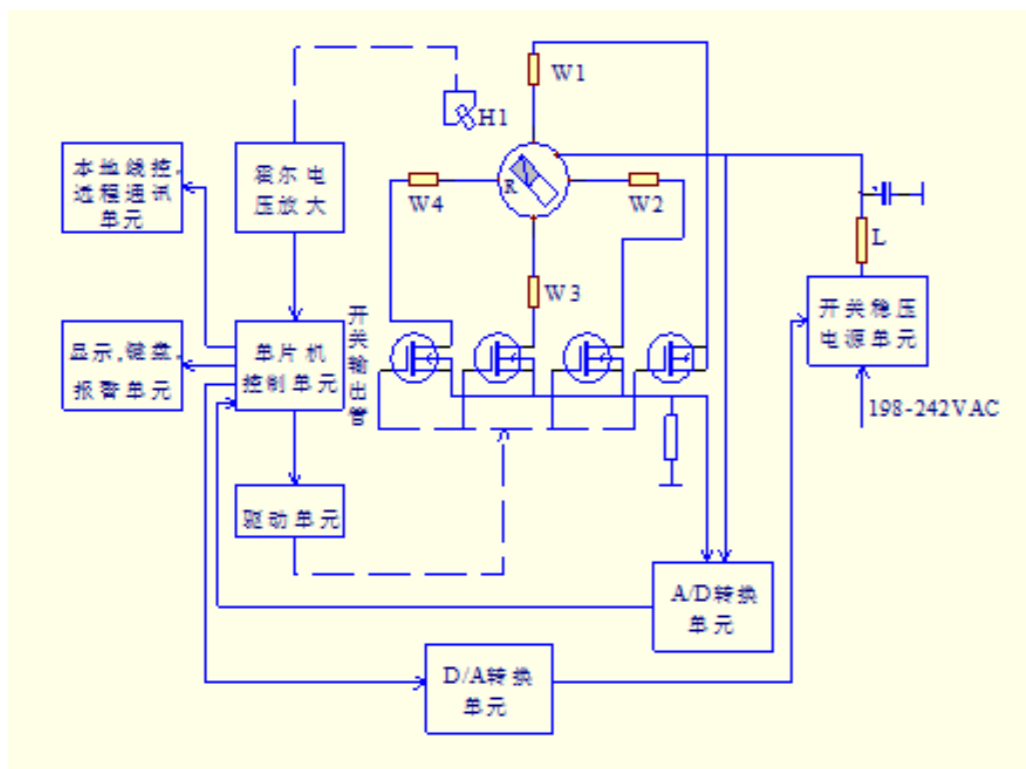
第二章 技术指标

输入电压	~198V— ~242V
输入频率	50Hz±1Hz
启动电流	≤ 7A
最大输出功率	150W
频率（双速）	高速 705Hz±10Hz 低速 430Hz±5Hz
最大加速电压	≤ 40V
加速时间	3 分钟
外形尺寸	220×163×96(mm)（长×宽×高）
重量	2 公斤

第三章 工作原理

控制器的输入信号是由马达位置传感器霍耳元件送来的霍耳电压。经过电压放大，单片机逻辑处理形成四路相位依次相差 90°的直流脉动电压，再经功率放大，分别用来控制串接在定子线包上的输出晶体管。马达供电由开关稳压电源提供，它的输出大小取决于转速的高低，因此开关稳压电源是速度反馈环节中的一个组成部分。单片机根据反馈信号和控制信号完成驱动、显示、报警保护、外部控制、输出控制等功能。

控制器原理框图：



R 转子 W1—W4 定子线包
H1 霍耳 L 储能电感

第四章 使用方法

1、电气连接：

将电缆连接于控制器和泵体之间，其插头插入插座时必须注意对准定位孔并顺时针拧紧，接好电源线，将后面板上的地线柱可靠接地。

2、启动：

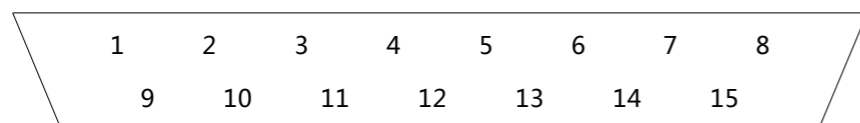
打开后面板上的电源开关，前面板上“高速”、“转速”指示灯亮，按下工作键后，“工作”指示灯亮且分子泵立刻启动。随着分子泵旋转速度的增加，4位LED数码显示数字随之增加，当显示稳定在 705Hz±10 后分子泵加速完毕，进入匀速旋转状态。同时可用键盘进行转速、电流、电压显示值切换及高、低转速切换。

3、停机：

按下工作键，“工作”指示灯灭，转速显示值随即降低，直至“0000”后方可关掉后面板电源开关。

第五章 外接通讯接口说明

FD-110B 控制器外接 15 针通讯接口说明：



- 1——RS232 通讯端口 TXD。
 2——RS232 通讯端口 RXD。
 3、4——地。
 5——外部控制启动、停止。与地闭合为启动，打开为停止。外接控制信号为开关量或 TTL 电平。
 6、7——转速达到 400Hz 以上为常闭触点输出。外接电压源的最大允许电压 24VDC，最大允许电流 0.1A。
 8、9——过流、过热、超时故障报警时为常闭触点输出。外接电压源的最大允许电压 24VDC，最大允许电流 0.1A。
 10——高、低转速转换设置。与地闭合为低速，打开为高速。外接控制信号为开关量或 TTL 电平。

第六章 串行口协议

一. 格式

1. 通讯波特率 4800bit/S, 格式 8.1.1
2. 命令格式：

无校验

同步码	命令码	长度	参数	异或校验
1	一字节	一字节	N 字节	一字节

长度：参数的长度。无参数时填零。

异或校验：从命令码开始。

一. 命令

1. 下传命令：

命令	说明	参数
80H	停止工作	无
81H	启动工作	无
82H	设置 430Hz	无
83H	设置 704Hz	无
84H	要工作状态	无

2. 上传命令：

命令	说明	参数
91H	启动工作	7 字节

3. 上传命令参数：

状态	频率	电压	电流
一字节	两字节（高，低）	两字节（高，低）	两字节（高，低）

4. 状态字节：

7	6	5	4	3	2	1	0
超时	过热	过流	工作	704Hz	正常		

注意：

1. 等于 1 时，有效。
2. 正常表示已经达到 400Hz 的工作状态。
3. 频率、电压和电流的值为 BCD 码的方式，比如电压是 35.64V，则电压两字节分别为 35 和 64。

第七章 故障维修

1、使用时注意事项

- 仪器通电前，应确保电缆线插头和插座之间接触牢靠，防止打火，损伤内部元器件。
- 仪器在使用时，应避免剧烈振动，机器周围和盖上不允许堆放异物，有利于机器散热。
- 关机后不要反复开启电源开关，防止损坏内部核心电源。

2、故障维修

故障现象	原因分析	故障排除
超时指示灯亮，蜂鸣器响。	压强太高 $P \geq 1\text{mbar}$ ，加速时间超过 3 分钟仍未达到 400Hz 或四路输出管损坏。	检查前级机械泵，检漏，检查输出级四只管子 IRFP460。
过热指示灯亮，蜂鸣器响。	马达过热控制器热保护，泵未通水或没有风冷。	立即通水或检查泵体风扇。
过流指示灯亮，蜂鸣器响。	控制器正常工作时转速突然降低至 400Hz 以下或四路输出管击穿或核心电源损坏。	系统检漏，检查输出级四只管子 IRFP460，若核心电源损坏需送回厂家维修。
过流、超时指示灯同时亮，蜂鸣器响。	系统有漏。	系统有漏。
开机后无任何指示。	主电源未供电。	检查后面板 3A 保险。
开机按下工作键后，转速不上升总为“0000”，切换电压显示仍为“0000”。	输出级开路或核心电源损坏。	检查机箱内功率板上的 7A 保险，若核心电源损坏需送回厂家维修。
开机按下工作键后，转速变化很小且不上升，切换电压显示有电压值。	传感器霍尔元件损坏。	将分子泵送回厂家维修。

第八章 仪器成套

序号	名称	单位	数量	备注
1	FD-110B 分子泵控制器	台	1	
2	220V 电源线	根	1	标准长 2.5 米
3	电缆线	根	1	FF-100/110 分子泵标准长 2.5 米
4	3A 保险丝	个	3	
5	7A 保险丝	个	3	
6	使用说明书	份	1	
7	检验合格证	张	1	

保修说明

- 凡购买我公司生产的 FD-110B 分子泵控制器，从购机之日起可保修一年。外地用户可延长一个月。保修期内免收修理费，如需更换零件，一般核收半费，不超过半年可免费。
- 凡属下列情况之一的不予保修：
 - 用户对产品的工艺结构有人为修改、加工。
 - 用户保管或使用不当（如撞击等）。
 - 属于用户其他原因造成的损坏。

产品保修单

产品名称：_____ 分子泵控制器

产品编号：_____

出厂日期：_____

用户单位：_____

日期	维修内容	维修人

..... 剪 开

..... 盖章处

以下请用户详细填写并寄回我公司以备查询

产品名称：_____ 联系人：_____

产品型号：_____ 联系电话：_____

产品编号：_____ 邮政编码：_____

购机日期：_____

单位地址：_____

单位名称：_____