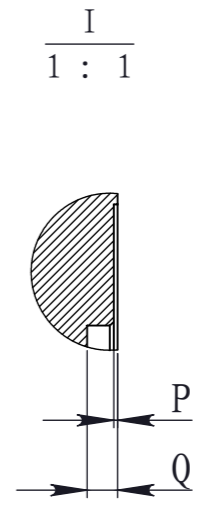
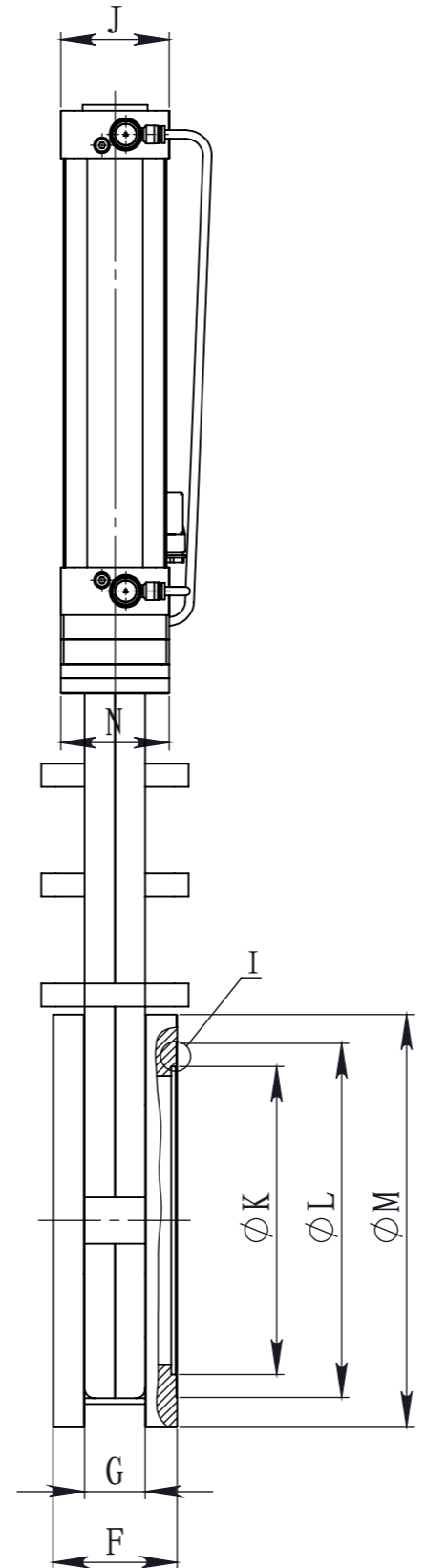
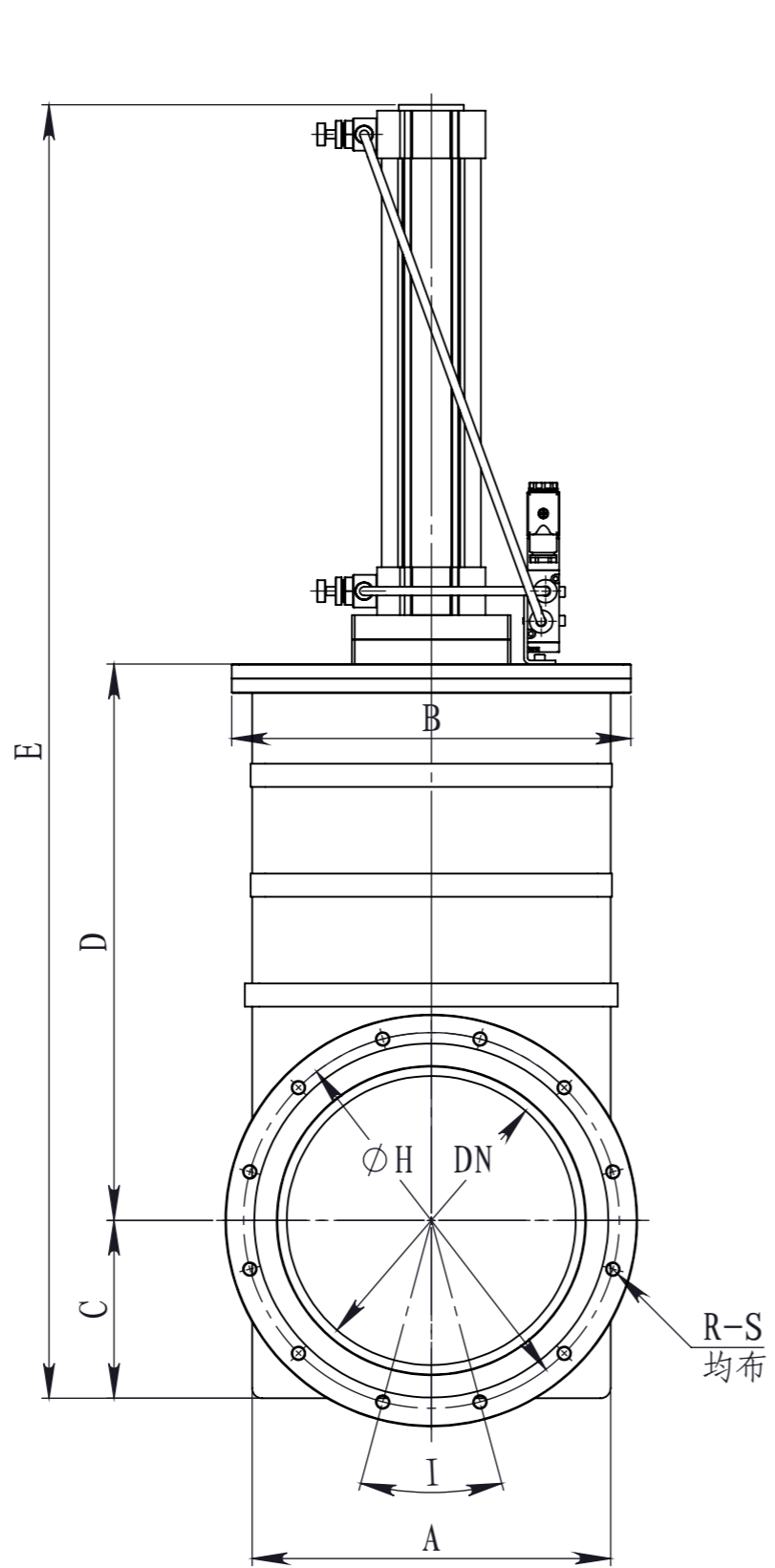


00.V007-009

修饰处理与热处理



					版本号: A版		
标记	处数	更改文件号	签字	日期			
设计		标准化			阶段标记	数量	比例
制图		工艺				1	1:5
检图		质量			共 1 页		第 1 页
审核		批准					

成都中科唯实仪器
有限责任公司