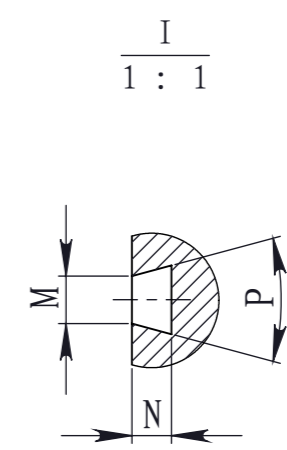
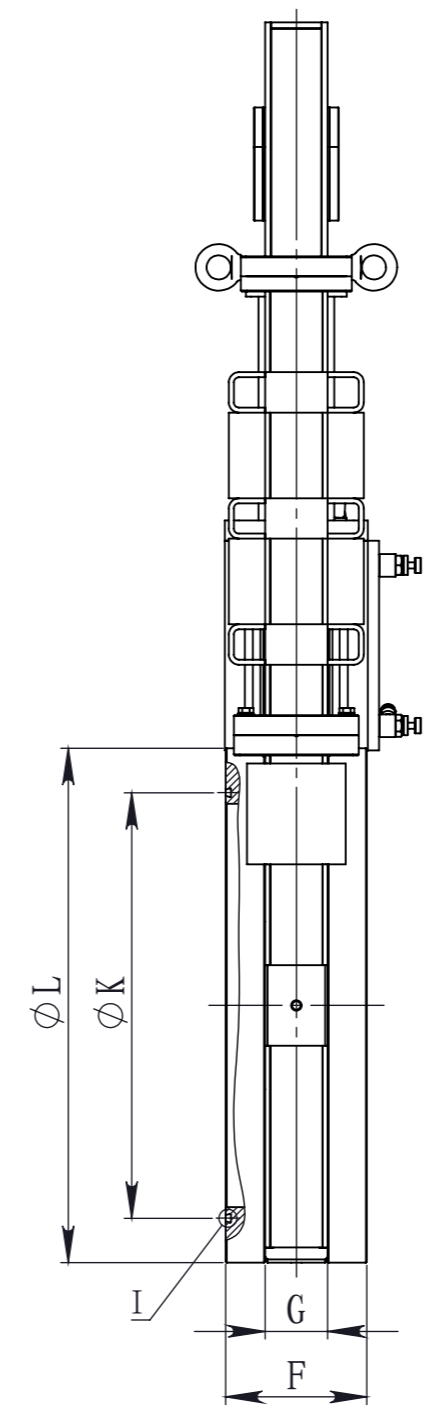
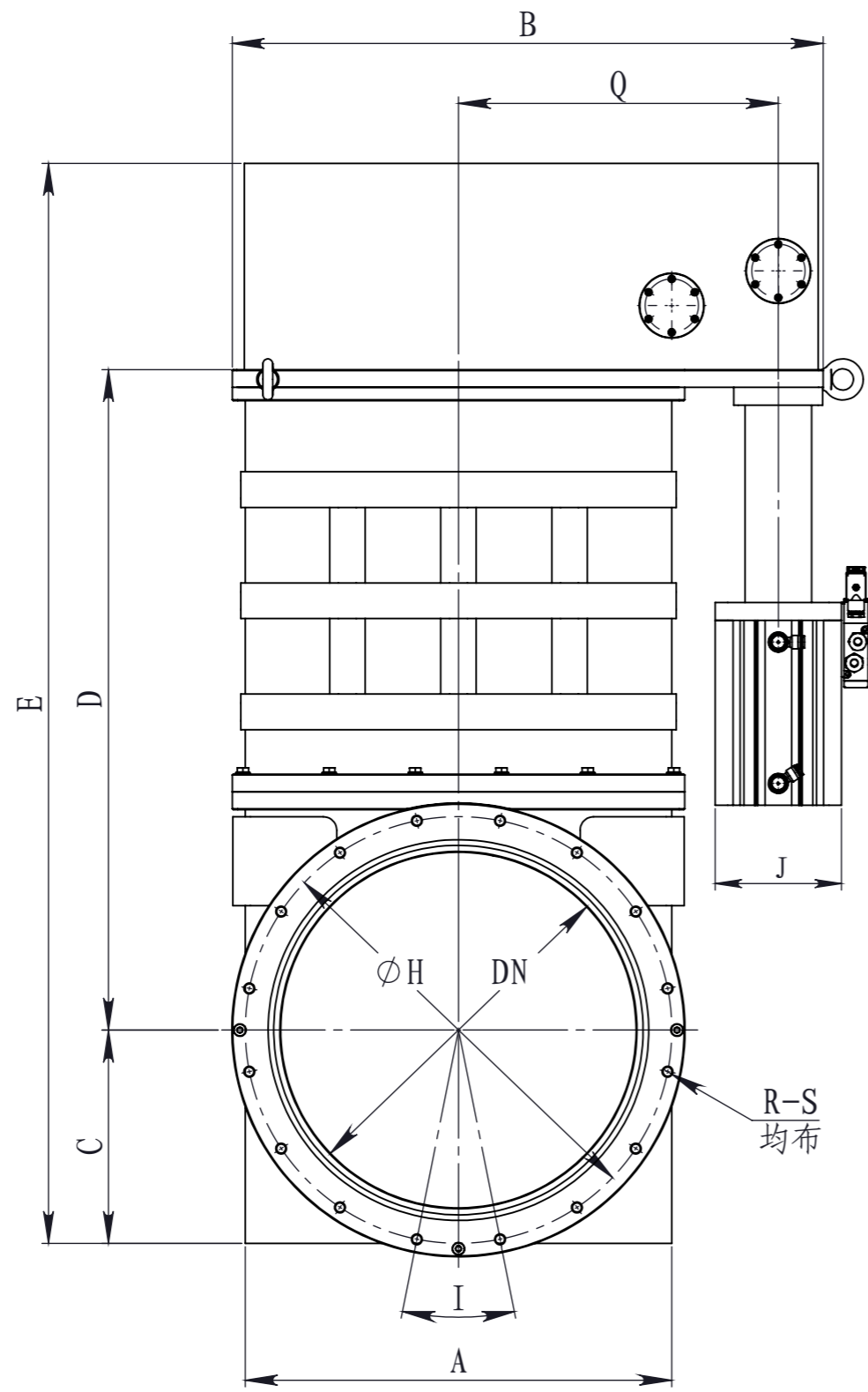


0004-000

修饰处理与热处理



$\frac{I}{1:1}$

					版本号: A版		
标记	处数	更改文件号	签字	日期			
设计		标准化			阶段标记	数量	比例
制图		工艺				1	1:7.5
检图		质量					
审核		批准			共 1 页	第 1 页	

成都中科唯实仪器  
有限责任公司